

**CompactTube 400**  
**PowerTube 500 | 625 | 750**  
**PowerPack Rack 400 | 500**  
**PowerPack Frame 400 | 545 | 725**



**Robert Bosch GmbH**  
72757 Reutlingen  
Germany

[www.bosch-ebike.com](http://www.bosch-ebike.com)

0 275 007 3PX (2023.06) T / 97 EEU

sl Originalna navodila za uporabo





## **CompactTube**

BBP3240

BBP3241

BBP3242

## **PowerTube**

BBP3750

BBP3751

BBP3760

BBP3761

BBP3770

BBP3771

## **PowerPack Rack**

BBP3340

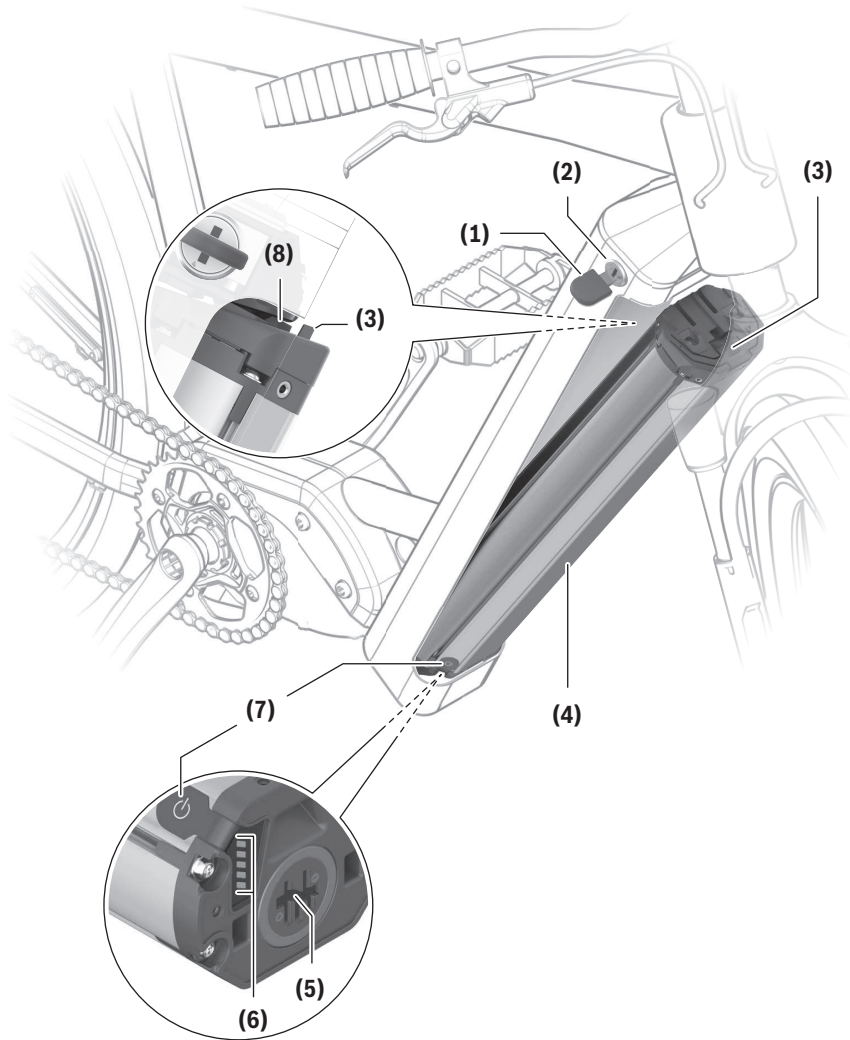
BBP3350

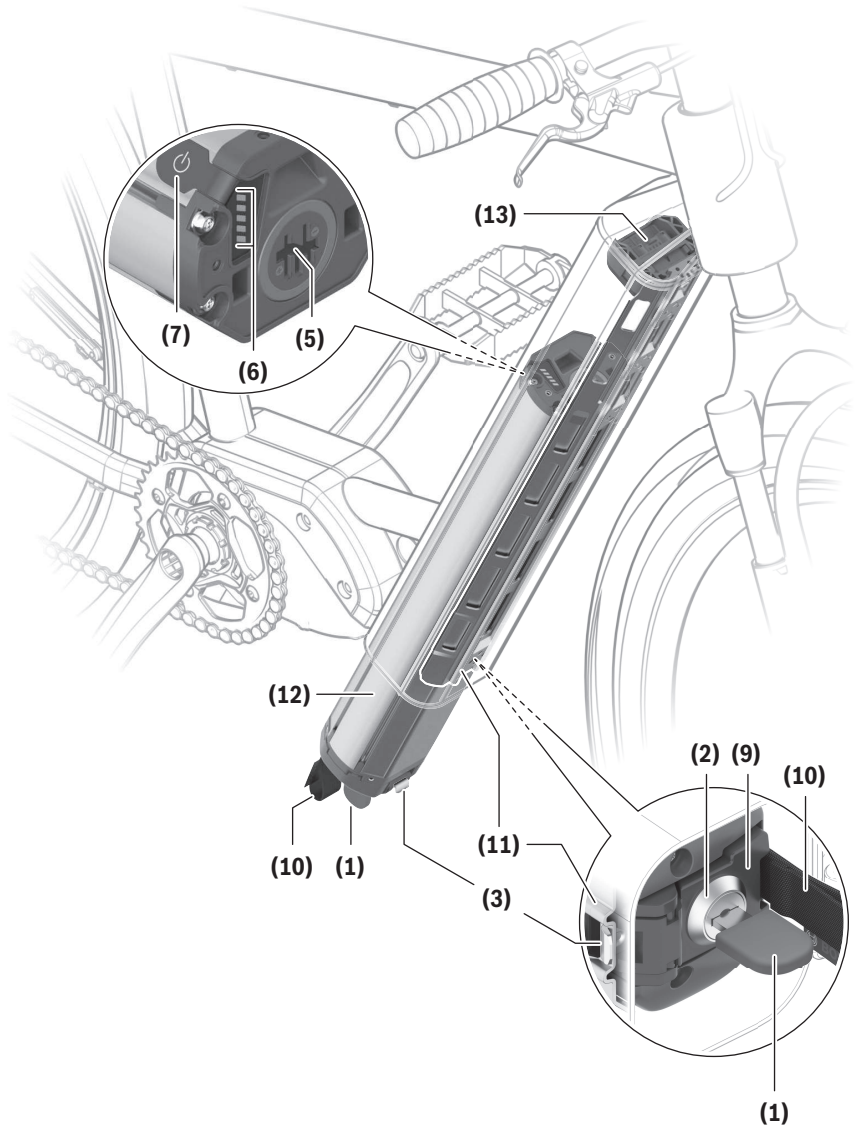
## **PowerPack Frame**

BBP3540

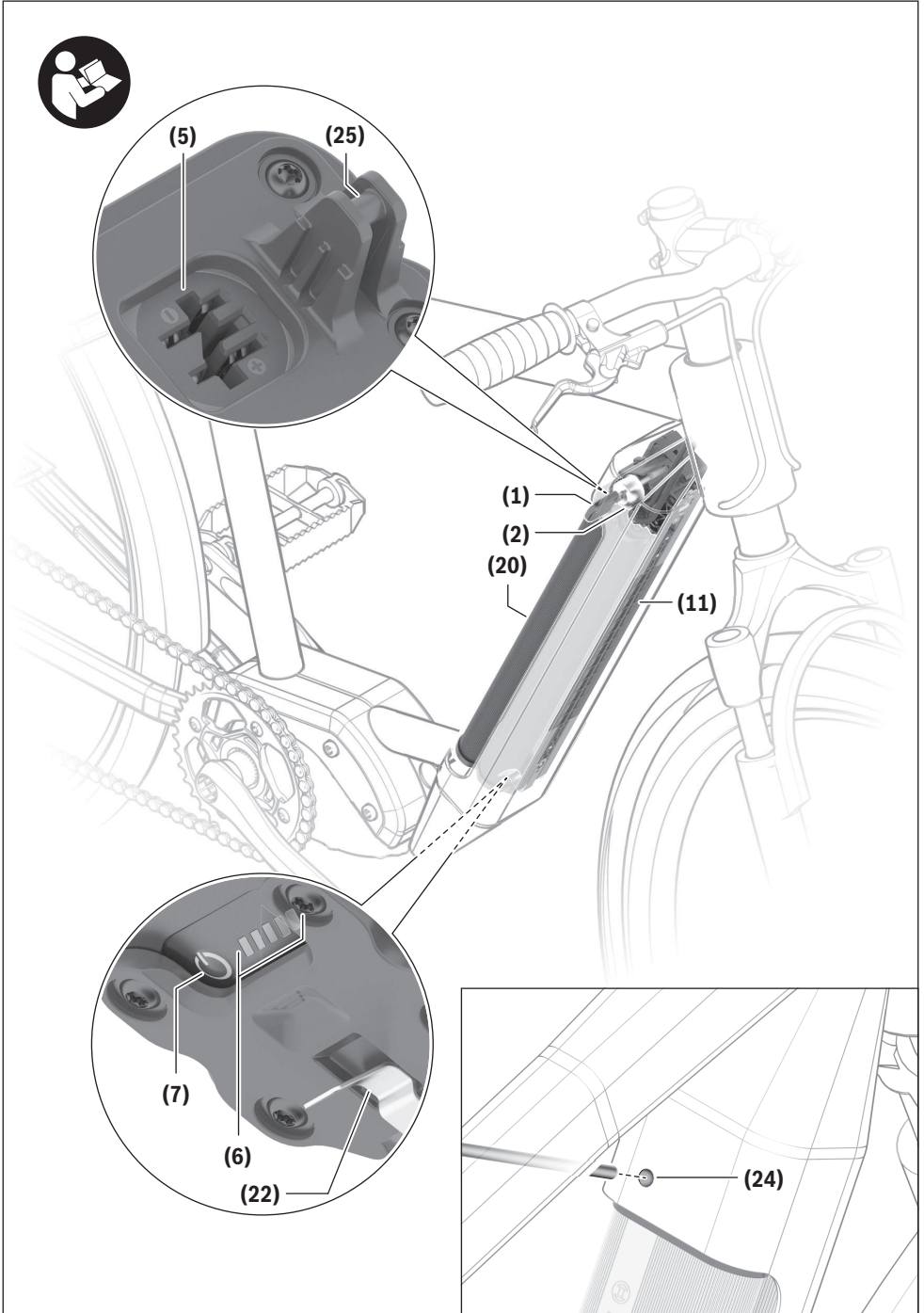
BBP3551

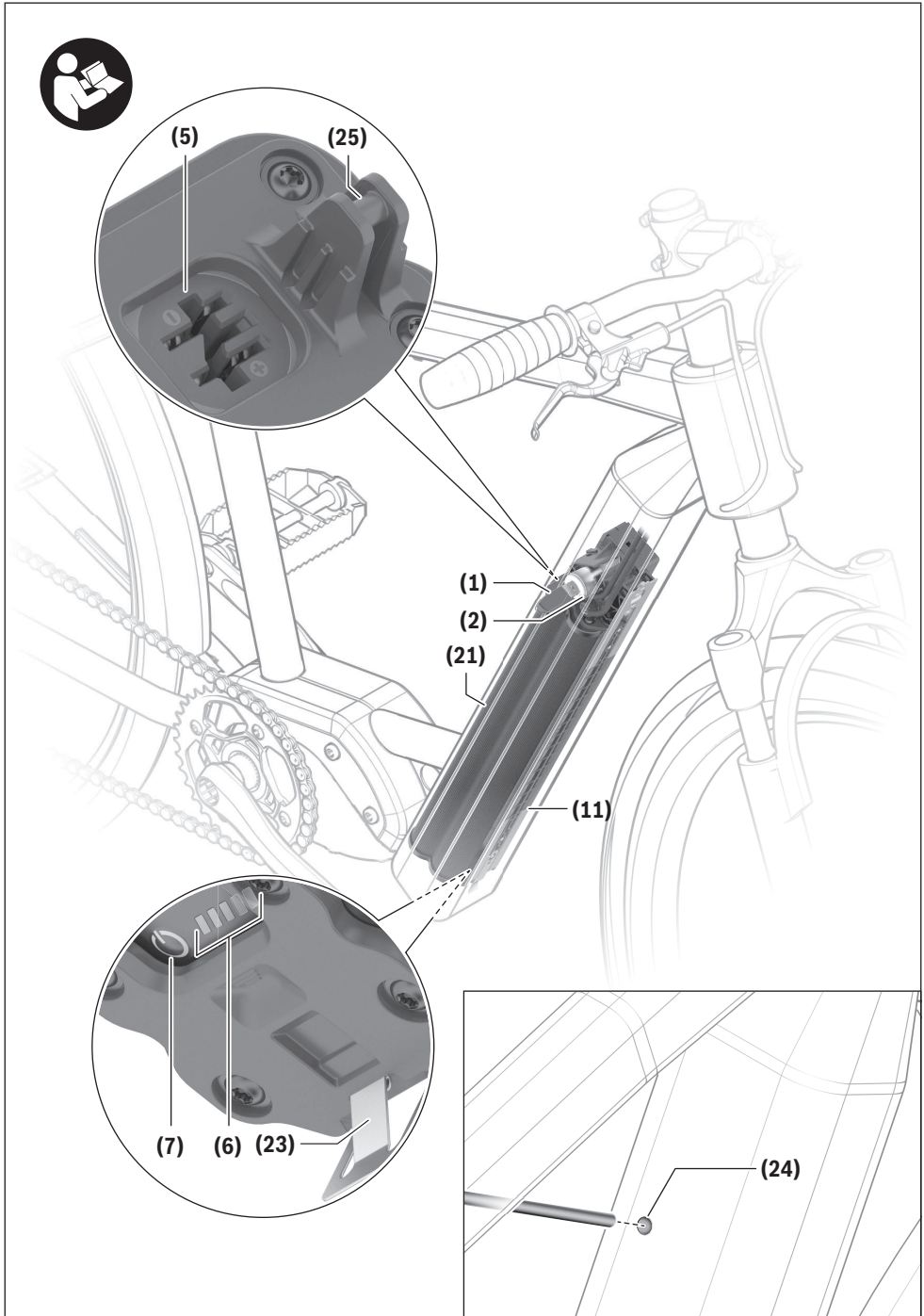
BBP3570

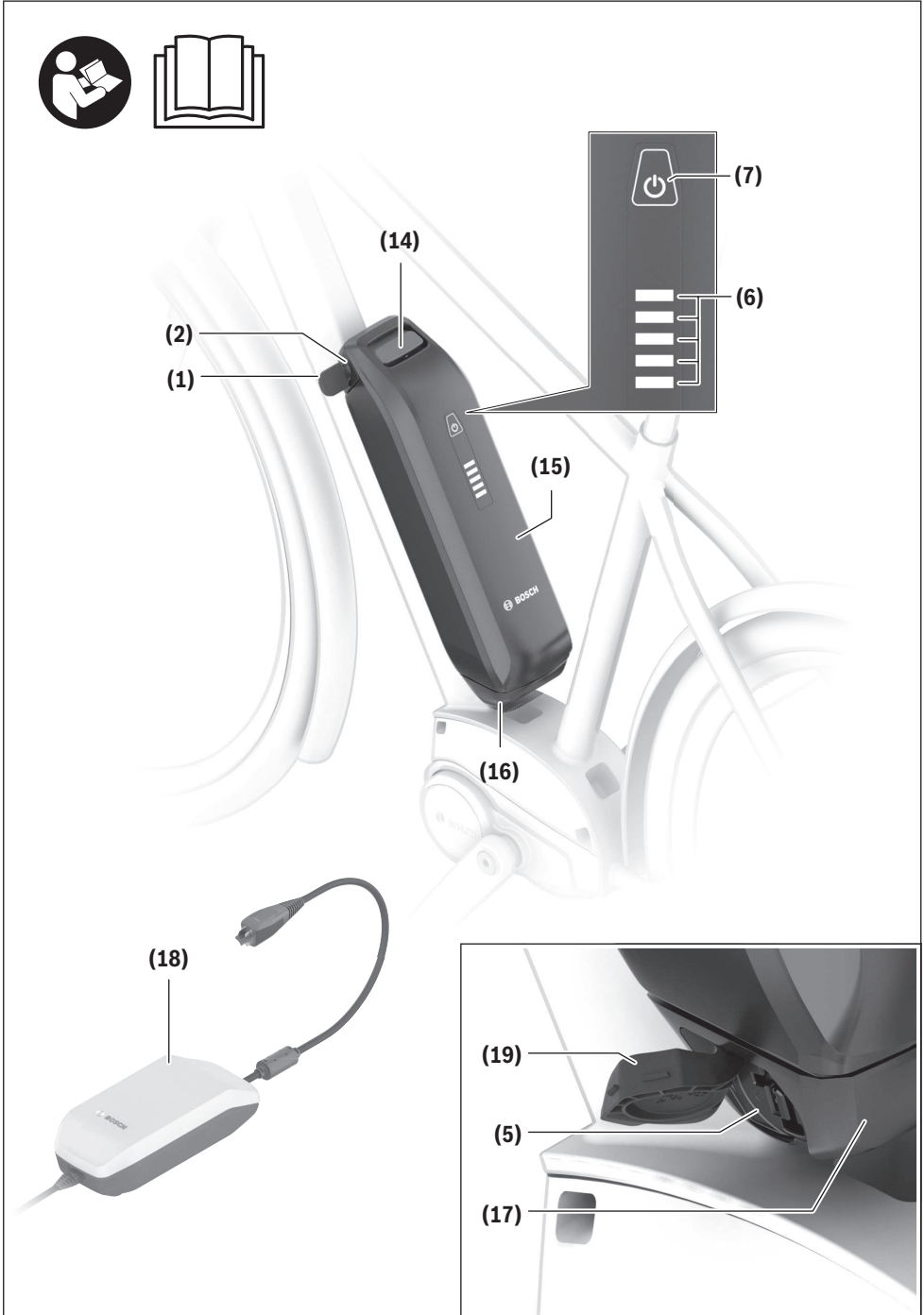


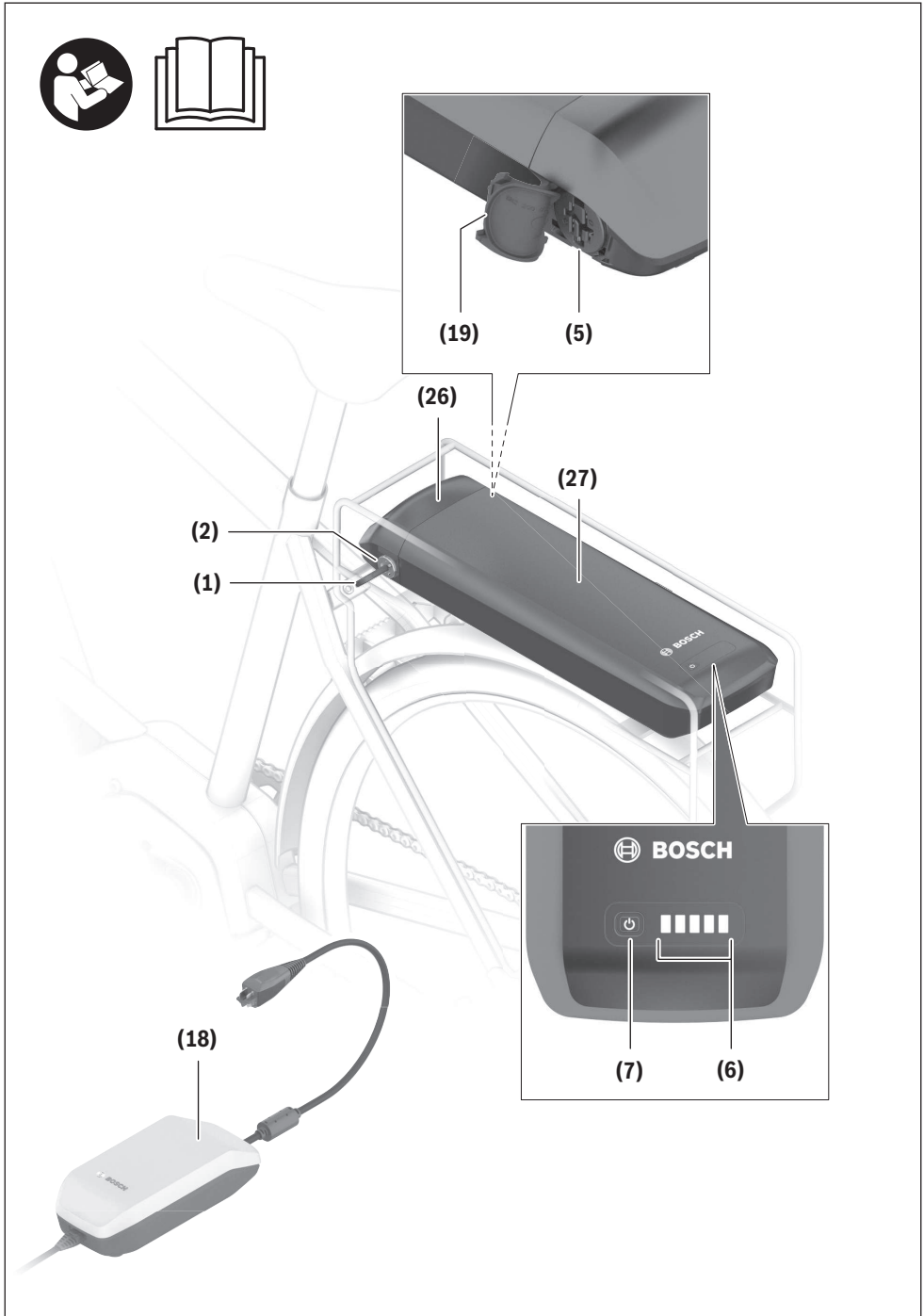


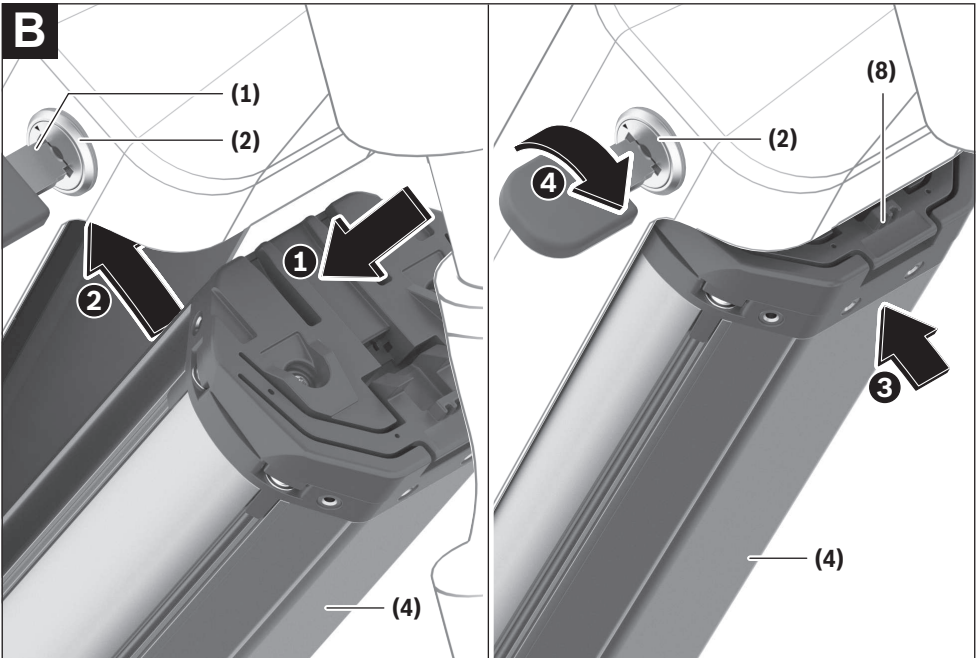
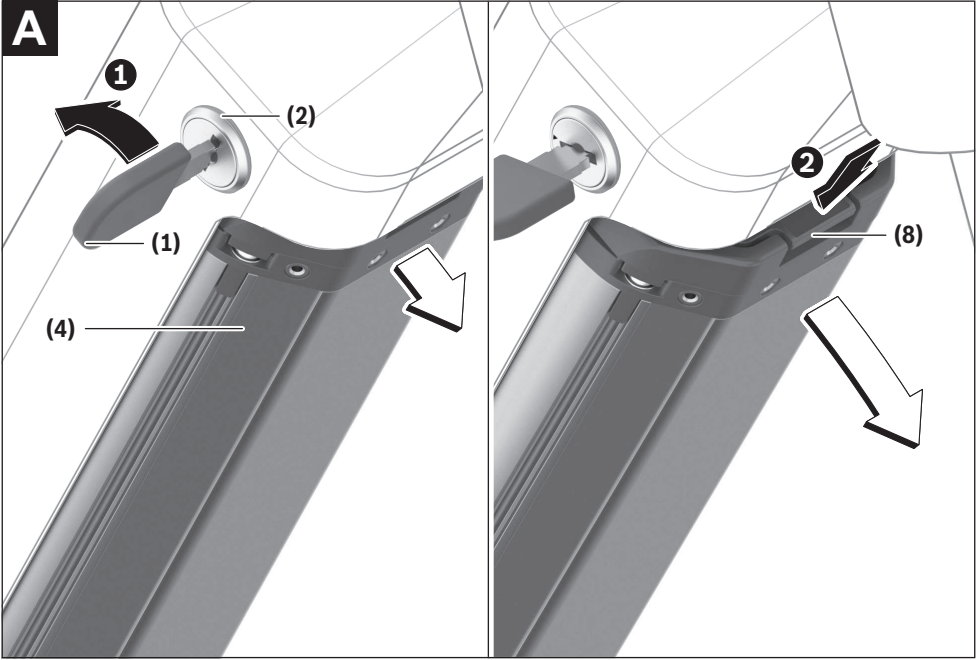


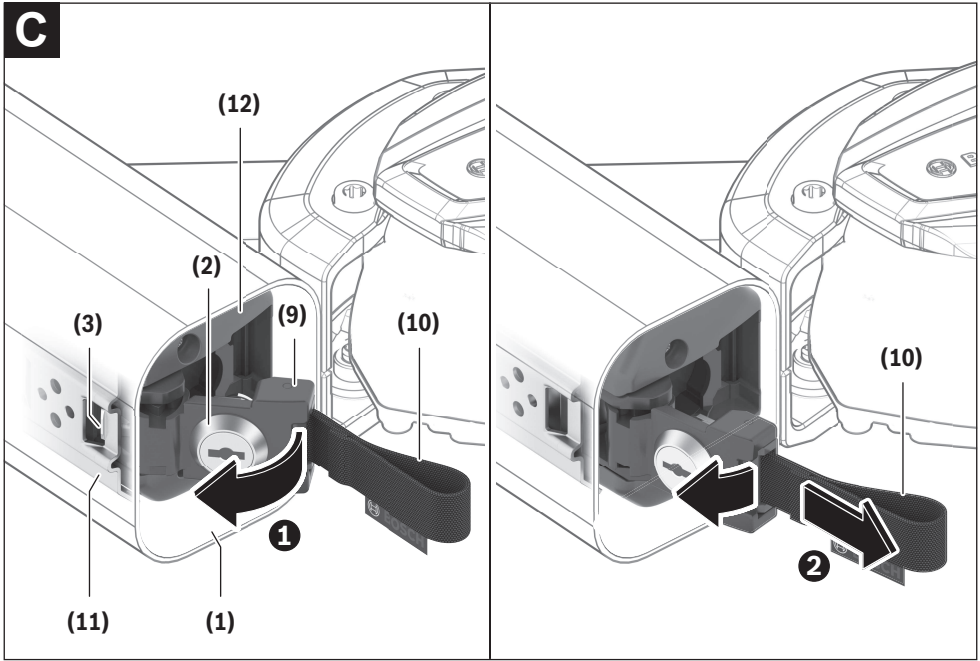
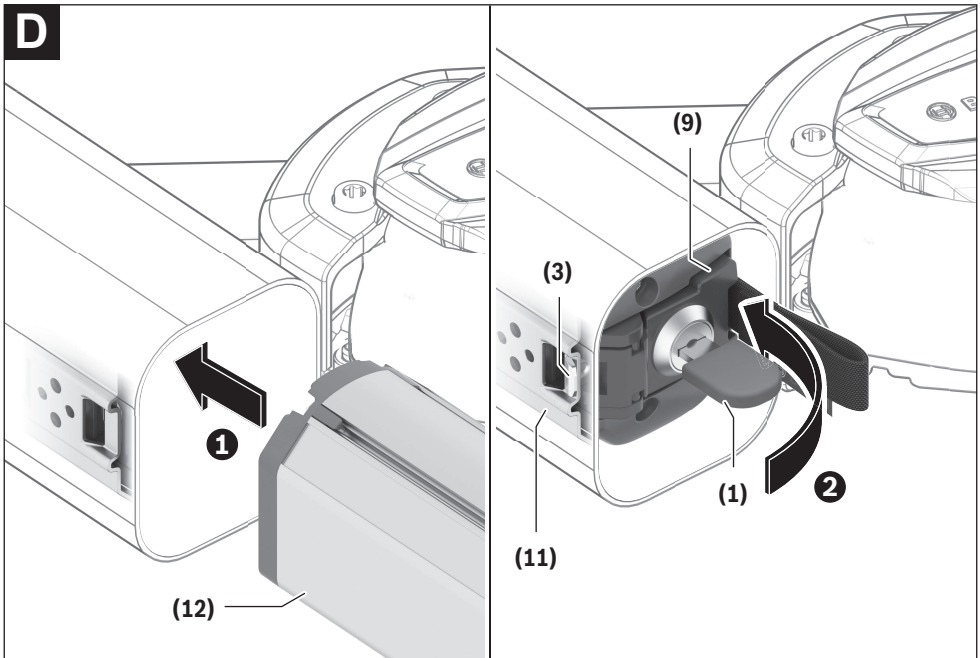




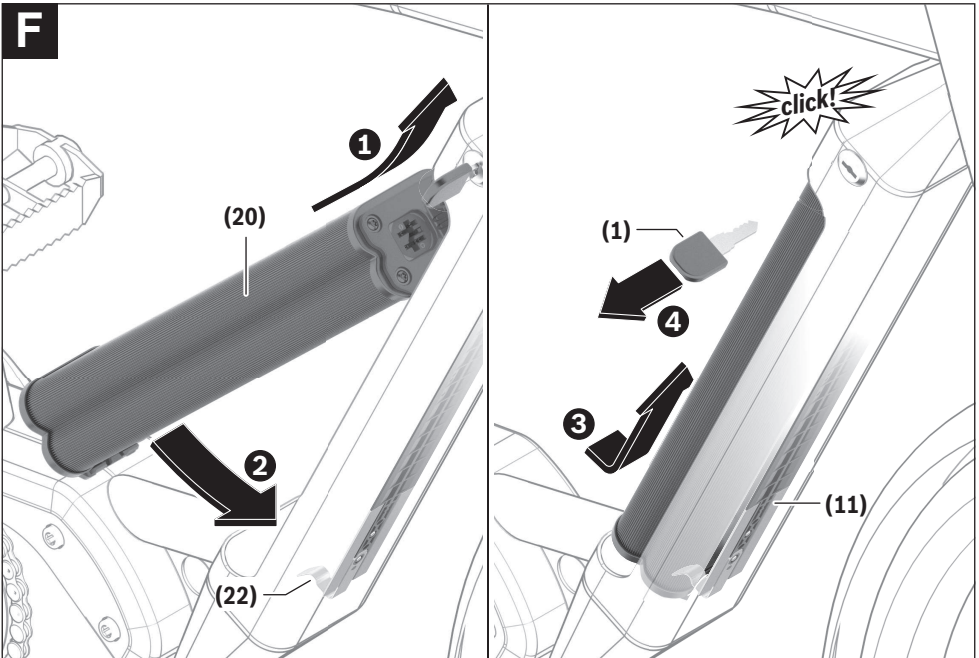
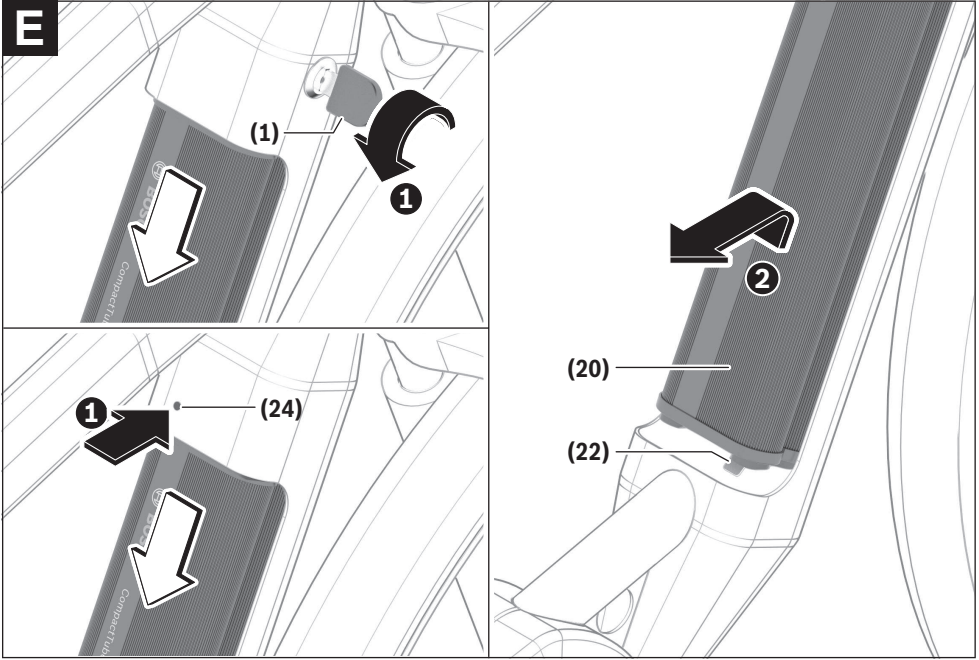


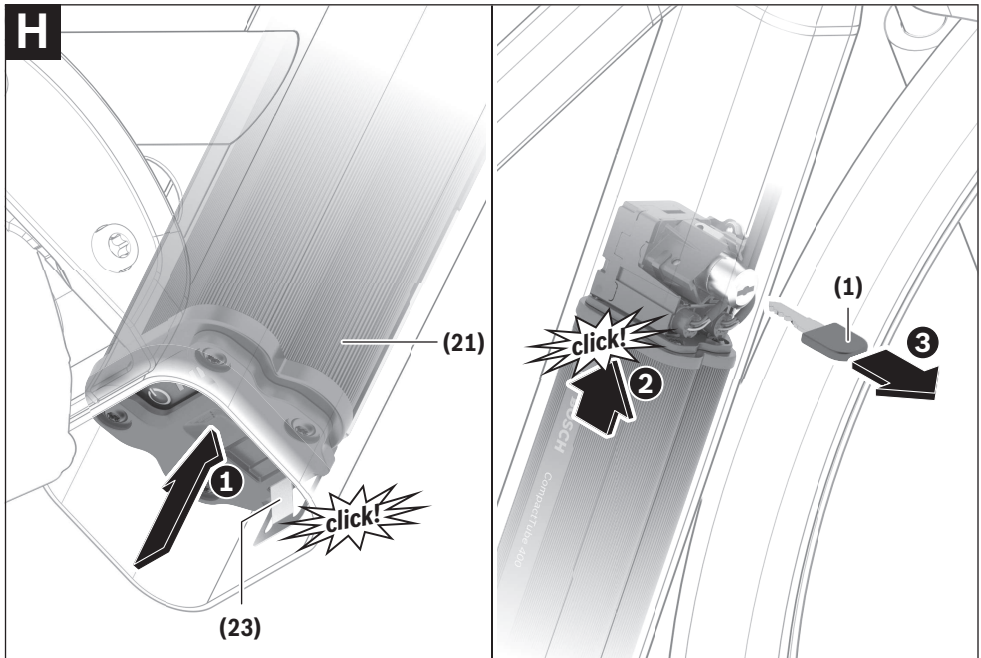
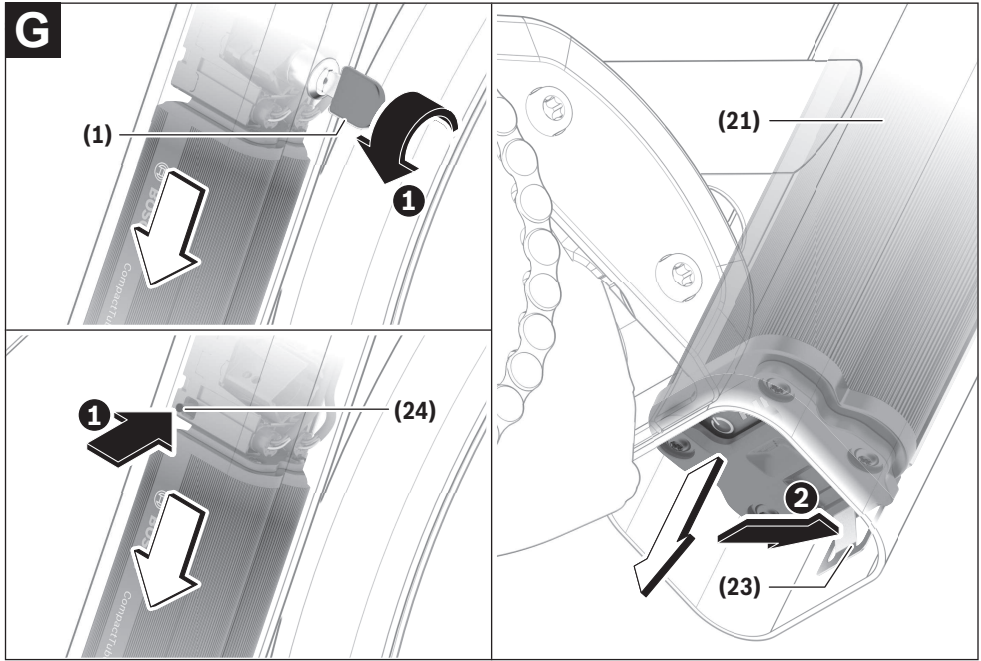




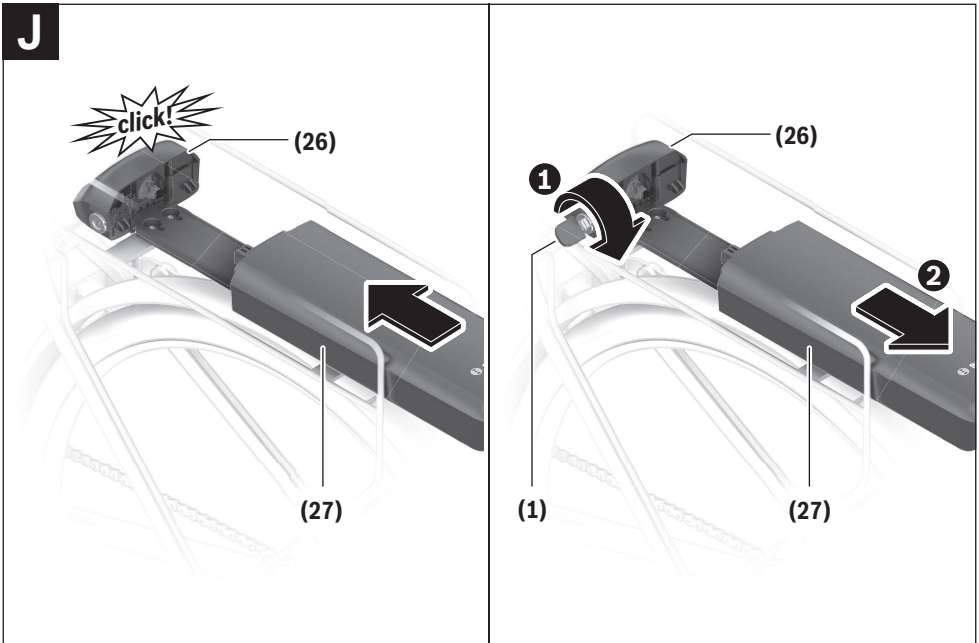
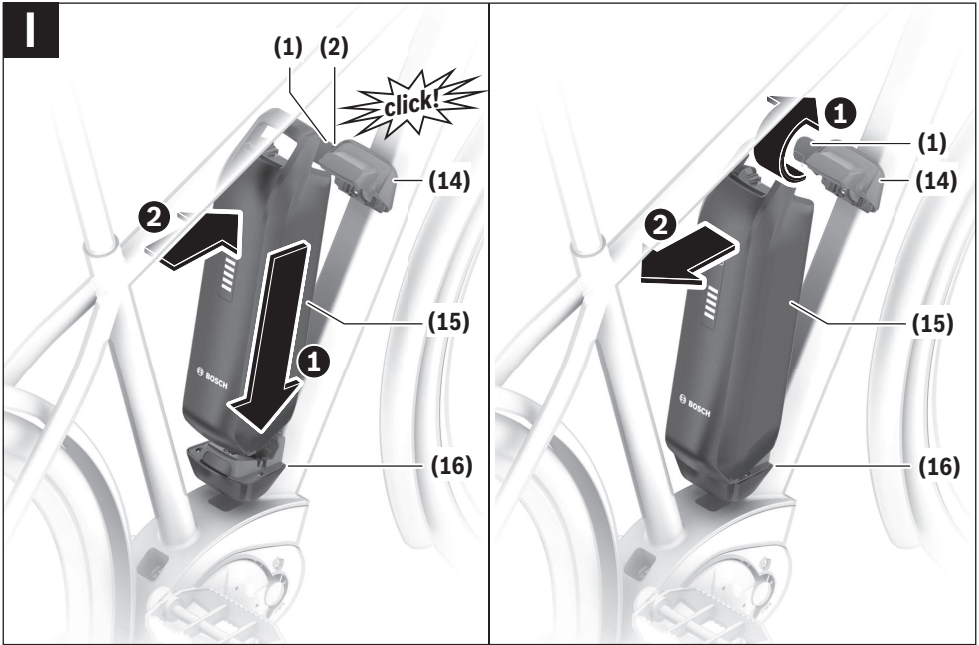
**C****D**











## Varnostna opozorila



**Preberite vsa varnostna opozorila in navodila.** Neupoštevanje varnostnih opozoril in navodil lahko povzroči električni udar, požar in/ali hude poškodbe.

Sestavine litij-ionskih celic akumulatorskih baterij so pod določenimi pogoji vnetljive. Preberite navodila za uporabo, da se seznanite z ustreznim ravnanjem v takšnih primerih.

**Vsa varnostna navodila in opozorila shranite za prihodnjo uporabo.**

Izraz **akumulatorska baterija električnega kolesa eBike**, uporabljen v teh navodilih za uporabo, se navezuje na vse Boscheve originalne akumulatorske baterije električnih koles eBike generacije **the smart system**.

Izraza **pogon** in **pogonska enota** uporabljena v teh navodilih za uporabo, se navezuje na vse Boscheve originalne pogonske enote generacije **the smart system**.

Beseda **polnilnik**, uporabljena v teh navodilih za uporabo, se navezuje na vse Boscheve originalne polnilnike generacije **the smart system**.

- ▶ **Preberite in upoštevajte varnostne napotke in navodila v vseh navodilih za uporabo sistema eBike ter v navodilih za uporabo električnega kolesa.**
- ▶ **Preden se lotite del (npr. pregleda, popravil, montaže, vzdrževanja, del na verigi itd.) na električnem kolesu eBike, odstranite akumulatorsko baterijo električnega kolesa eBike iz električnega kolesa eBike.** Pri vgrajeni akumulatorski bateriji električnega kolesa eBike posebej pazite, da se električno kolo eBike ne more vklopiti. V primeru nenamernega aktiviranja električnega kolesa eBike obstaja nevarnost poškodb.
- ▶ **Vgrajene akumulatorske baterije električnega kolesa eBike ne smete odstraniti sami.** Vgrajeno akumulatorsko baterijo električnega kolesa eBike naj namesti in odstrani pooblaščen prodajalec kolesa.
- ▶ **Akumulatorske baterije električnega kolesa eBike ne odpirajte.** Obstaja nevarnost kratkega stika. Če akumulatorsko baterijo električnega kolesa eBike odprete, ne morete več uveljavljati garancije.
- ▶ **Akumulatorsko baterijo električnega kolesa eBike zaščitite pred vročino (preprečite tudi npr. trajno izpostavljenost sončnim žarkom) in ognjem ter je ne potaplajte v vodo.** Akumulatorske baterije električnega kolesa eBike ne shranjujte ali uporabljajte v bližini vročih ali gorljivih predmetov. Obstaja nevarnost eksplozije.
- ▶ **Ko akumulatorske baterije električnega kolesa eBike ne uporabljate, ta ne sme priti v stik s pisarniškiimi sponkami, kovanci, ključi, žebliji, vijaki in drugimi manjšimi kovinskimi predmeti, ki bi lahko povzročili premostitev kontaktov.** Zaradi kratkega stika med kontakti lahko pride do opeklin ali požara. Če poškodbe zaradi kratkega stika nastanejo na tak način, niste upravičeni do uveljavljanja garancije pri Bosch.
- ▶ **Preprečite mehanske obremenitve ali močno segrevanje.** Na ta način bi se lahko celice akumulatorske baterije poškodovale, kar bi povzročilo uhajanje vnetljivih snovi.
- ▶ **Akumulatorske baterije na prtljajniku ne uporabljajte kot ročaj.** Če električno kolo dvignete za akumulatorsko baterijo, jo lahko poškodujete.
- ▶ **Polnilnika in akumulatorske baterije električnega kolesa eBike ne postavljajte v bližino vnetljivih materialov.** Akumulatorske baterije električnega kolesa eBike polnite zgolj v suhem stanju in na ognjevarnem mestu. Zaradi segrevanja med polnjenjem lahko pride do požara.
- ▶ **Akumulatorske baterije električnega kolesa eBike ne smete polniti brez nadzora.**
- ▶ **V primeru napačne uporabe lahko iz akumulatorske baterije električnega kolesa eBike izteče tekočina. Izogibajte se stiku z njo. Če pride do stika, prizadeto mesto sperite z vodo. Če tekočina zaide v oko, poleg tega poiščite tudi zdravniško pomoč.** Tekočina, ki izteka, lahko povzroči draženje kože ali opekline.
- ▶ **Akumulatorska baterija električnega kolesa eBike ne sme biti izpostavljena mehanskim udarcem.** Obstaja nevarnost poškodb akumulatorske baterije električnega kolesa eBike.
- ▶ **Če akumulatorske baterije električnega kolesa eBike ne uporabljate pravilno ali če je ta poškodovana, lahko iz nje uhaja para.** Poskrbite za dovod svežega zraka in se v primeru težav obrnite na zdravnika. Para lahko draži dihalne poti.
- ▶ **Akumulatorsko baterijo električnega kolesa eBike polnite samo z originalnim Boschovim polnilnikom generacije the smart system.** Če uporabljate polnilnike drugih proizvajalcev, ni mogoče izključiti nevarnosti požara.
- ▶ **Akumulatorsko baterijo električnega kolesa eBike uporabljajte le z električnimi kolesi eBike generacije the smart system.** Le tako je akumulatorska baterija električnega kolesa eBike zaščitena pred nevarno preobremenitvijo.
- ▶ **Uporabljajte zgolj originalne Boscheve akumulatorske baterije za električno kolo eBike generacije the smart system, ki jih je za vaše električno kolo eBike odobril proizvajalec.** Zaradi uporabe drugih akumulatorskih baterij električnega kolesa eBike lahko pride do poškodb in nevarnosti požara. V primeru uporabe drugih akumulatorskih baterij električnega kolesa eBike Bosch ne prevzema odgovornosti, garancija pa preneha veljati.
- ▶ **Akumulatorsko baterijo električnega kolesa eBike hranite zunaj dosega otrok.**

Podjetju Bosch sta varnost strank in izdelkov zelo pomembna. Boscheve akumulatorske baterije električnih koles eBike so litij-ionske akumulatorske baterije, ki so razvite in izdelane v skladu z najnovejšimi standardi tehnike. Bosch upošteva veljavne varnostne standarde ali jih celo prekaša. Napolnjene litij-ionske akumulatorske baterije imajo visoko energijsko vsebnost. V primeru okvar (ki niso

nujno vidne na zunanosti izdelka) lahko litij-ionske akumulatorske baterije v redkih primerih in pod neugodnimi pogoji povzročijo požar.

## Obvestilo o varovanju osebnih podatkov

Pri priklopu električnega kolesa eBike na orodje **Bosch DiagnosticTool 3** ali pri zamenjavi komponent električnega kolesa eBike se družbi Bosch eBike Systems (Robert Bosch GmbH) posredujejo tehnični podatki o vašem električnem kolesu eBike (npr. proizvajalec, model, ID kolesa, podatki o konfiguraciji) in njegovi uporabi (npr. skupen čas vožnje, poraba energije, temperatura) za potrebe obdelave vašega zahtevka, servisa ali izboljšanja izdelkov. Več informacij o obdelavi podatkov je na voljo na spletni strani [www.bosch-ebike.com/privacy-full](http://www.bosch-ebike.com/privacy-full).

## Opis izdelka in njegovega delovanja

### Namen uporabe

Boscheve akumulatorske baterije za električno kolo eBike generacije **the smart system** so namenjene izključno napajanju pogonske enote generacije **the smart system** in jih ni dovoljeno uporabljati v druge namene.

### Komponente na sliki

Oštevilčenje komponent na sliki se nanaša na strani s shemami na začetku navodil za uporabo.

Vsi prikazi delov kolesa, razen akumulatorske baterije električnega kolesa eBike in njenega držala, so shematski in se lahko razlikujejo od vašega električnega kolesa eBike.

Poleg tu predstavljenih funkcij lahko v vsakem trenutku pride do sprememb programske opreme zaradi odpravljanja napak in sprememb funkcij.

- (1) Ključ za ključavnico na akumulatorski bateriji
- (2) Ključavnica na akumulatorski bateriji

- (3) Varnostna sponka za akumulatorsko baterijo PowerTube
- (4) Akumulatorska baterija PowerTube (vrtlina)
- (5) Vtičnica za polnilni vtič
- (6) Prikaz delovanja in prikaz stanja napolnjenosti
- (7) Tipka za vklop/izklop
- (8) Zadrževalo akumulatorske baterije PowerTube
- (9) Zapora
- (10) Vlečna zanka
- (11) Vodilo
- (12) Akumulatorska baterija PowerTube (aksialna)
- (13) Zgornji nosilec akumulatorske baterije PowerTube (aksialne)
- (14) Zgornji nosilec akumulatorske baterije PowerPack
- (15) Akumulatorska baterija PowerPack
- (16) Spodnji nosilec akumulatorske baterije PowerPack (vitičnica brez možnosti polnjenja)
- (17) Spodnji nosilec akumulatorske baterije PowerPack (vitičnica z možnostjo polnjenja)
- (18) Polnilnik
- (19) Pokrov polnilne vtičnice
- (20) Akumulatorska baterija CompactTube (vrtlina)
- (21) Akumulatorska baterija CompactTube (aksialna)
- (22) Zadrževalo akumulatorske baterije CompactTube (vrtlina)
- (23) Zadrževalo akumulatorske baterije CompactTube (aksialne)
- (24) Element za odklepanje CompactTube<sup>a)</sup>
- (25) Držalni element CompactTube
- (26) Držalo akumulatorske baterije na prtljažniku
- (27) Akumulatorska baterija na prtljažniku

a) Možne so različne konstrukcijske izvedbe

## Tehnični podatki

Litij-ionska akumulatorska baterija		CompactTube 400	PowerTube 500	PowerTube 625	PowerTube 750
Koda izdelka	Vodoravna	BBP3240 BBP3242	BBP3750	BBP3760	BBP3770
Koda izdelka	Navpična	BBP3241 BBP3242	BBP3751	BBP3761	BBP3771
Nazivna napetost	V=	36	36	36	36
Nazivna kapaciteta	Ah	11	13,4	16,7	20,1
Energija	Wh	400	500	625	750
Delovna temperatura	°C	-5 ... +40	-5 ... +40	-5 ... +40	-5 ... +40
Temperatura skladiščenja	°C	+10 ... +40	+10 ... +40	+10 ... +40	+10 ... +40
Dovoljeno območje temperature polnjenja	°C	0 ... +40	0 ... +40	0 ... +40	0 ... +40
Teža, pribl.	kg	2,0	3,0	3,6	4,3
Vrsta zaščite		IP55	IP55	IP55	IP55

Litij-ionska akumulatorska baterija		PowerPack Frame 400	PowerPack Frame 545	PowerPack Frame 725
Koda izdelka		BBP3540	BBP3551	BBP3570
Nazivna napetost	V=	36	36	36
Nazivna kapaciteta	Ah	11,1	14,4	19,2
Energija	Wh	400	545	725
Delovna temperatura	°C	-5 ... +40	-5 ... +40	-5 ... +40
Temperatura skladiščenja	°C	+10 ... +40	+10 ... +40	+10 ... +40
Dovoljeno območje temperature polnjenja	°C	0 ... +40	0 ... +40	0 ... +40
Teža, pribl.	kg	2,2	3,0	4,0
Vrsta zaščite		IP55	IP55	IP55

Litij-ionska akumulatorska baterija		PowerPack Rack 400	PowerPack Rack 500
Koda izdelka		BBP3340	BBP3350
Nazivna napetost	V=	36	36
Nazivna kapaciteta	Ah	10,8	13,6
Energija	Wh	400	500
Delovna temperatura	°C	-5 ... +40	-5 ... +40
Temperatura skladiščenja	°C	+10 ... +40	+10 ... +40
Dovoljeno območje temperature polnjenja	°C	0 ... +40	0 ... +40
Teža, pribl.	kg	2,7	2,8
Vrsta zaščite		IP55	IP55

## Namestitvev

- ▶ **Akumulatorsko baterijo električnega kolesa eBike položite zgolj na čiste površine.** Še posebej pazite na to, da se polnilna vtičnica in kontakti ne umažejo, npr. s peskom ali zemljo.

## Preverjanje akumulatorske baterije električnega kolesa eBike pred prvo uporabo

Preden akumulatorsko baterijo električnega kolesa eBike prvič polnite ali uporabljate z električnim kolesom eBike, jo preverite.

Pritisnite tipko za vklop/izklop (7), da vklopite akumulatorsko baterijo električnega kolesa eBike. Če ne zasveti nobena LED-dioda prikaza stanja napoljenosti (6), je akumulatorska baterija električnega kolesa eBike morda poškodovana.

Če sveti vsaj ena, a ne vse LED-diode prikaza stanja napoljenosti (6), akumulatorsko baterijo električnega kolesa eBike pred prvo uporabo popolnoma napolnite.

- ▶ **Če je akumulatorska baterija električnega kolesa eBike poškodovana, je ne polnite in ne uporabljajte.** Obrnite se na pooblaščenega prodajalca kolesa.

## Polnjenje akumulatorske baterije električnega kolesa eBike

- ▶ **Boscheva akumulatorska baterija električnega kolesa eBike generacije the smart system se lahko polni samo z originalnim Boschevim polnilnikom generacije the smart system.**

**Opomba:** akumulatorska baterija električnega kolesa eBike je ob dobavi delno napolnjena. Da zagotovite polno zmogljivost akumulatorske baterije električnega kolesa eBike, jo pred prvo uporabo popolnoma napolnite s polnilnikom.

Preberite in upoštevajte navodila za polnjenje akumulatorske baterije električnega kolesa eBike v navodilih za uporabo polnilnika.

Akumulatorsko baterijo električnega kolesa eBike je mogoče napolniti v vsakem stanju napoljenosti. Prekinitev polnjenja ne poškoduje akumulatorske baterije električnega kolesa eBike.

Akumulatorska baterija električnega kolesa eBike je opremljena z nadzorom temperature, ki dopušča polnjenje zgolj v temperaturnem razponu med 0 °C in 40 °C.



Če je temperatura akumulatorske baterije električnega kolesa eBike zunaj temperaturnega območja polnjenja, utripajo tri LED-diode prikaza stanja

napoljenosti **(6)**.

Akumulatorsko baterijo električnega kolesa eBike odstranite iz polnilnika in počakajte, da doseže primerno temperaturo.

Akumulatorsko baterijo električnega kolesa eBike na polnilnik priključite šele, ko akumulatorska baterija doseže dopustno polnilno temperaturo.

### Prikaz stanja napoljenosti na električnem kolesu eBike

Ko je akumulatorska baterija vklopljena, pet LED-diod prikaza stanja napoljenosti **(6)** prikazuje stanje napoljenosti akumulatorske baterije električnega kolesa eBike.

Vsaka LED-dioda pomeni pribl. 20 % zmogljivosti. Ko je akumulatorska baterija električnega kolesa eBike popolnoma napolnjena, sveti vseh pet LED-diod.

Stanje napoljenosti vklopljene akumulatorske baterije električnega kolesa eBike je prikazano tudi na zaslonu računalnika. Preberite in upoštevajte navodila za uporabo pogonske enote in računalnika.

Če zmogljivost akumulatorske baterije električnega kolesa eBike pade pod 10 %, utripa samo še ena LED-dioda.

Po končanem polnjenju akumulatorsko baterijo električnega kolesa eBike odstranite s polnilnika in polnilnik odklopite z omrežja.

### Vstavitev in odstranitev akumulatorske baterije električnega kolesa eBike

► **Preden akumulatorsko baterijo električnega kolesa eBike vstavite v držalo ali jo odstranite iz držala, akumulatorsko baterijo električnega kolesa eBike in električno kolo eBike vedno najprej izklopite.**

► **Ko vstavite akumulatorsko baterijo električnega kolesa eBike, v vseh smereh preverite, ali je pravilno in trdno nameščena.**

### Odstranitev akumulatorske baterije PowerTube (vrtilne) (glejte sliko A)

❶ Če želite odstraniti akumulatorsko baterijo PowerTube **(4)**, odprite ključavnico na akumulatorski bateriji **(2)** s ključem **(1)**. Akumulatorska baterija se odpahne in ujame v zadrževalo **(8)**.

**Opomba:** pri odstranjevanju akumulatorske baterije električnega kolesa eBike, akumulatorsko baterijo pridržite z roko.

❷ Akumulatorsko baterijo trdno držite in od zgoraj pritisnite zadrževalo **(8)**. Akumulatorska baterija je popolnoma odklenjena in pade v roko. Nato akumulatorsko baterijo izvlecite iz ogrodja.

**Opomba:** zaradi **različnih** zasnov akumulatorskih baterij je mogoče, da vstavitev in odstranitev akumulatorske baterije potekata na drugačen način. Preberite navodila za uporabo proizvajalca električnega kolesa eBike.

### Namestitev akumulatorske baterije PowerTube (vrtilne) (glejte sliko B)

Če želite vstaviti akumulatorsko baterijo, mora biti ključ **(1)** v ključavnici na akumulatorski bateriji **(2)**, ključavnica na akumulatorski bateriji pa mora biti odklenjena.

- ❶ Če želite vstaviti akumulatorsko baterijo PowerTube **(4)**, jo s kontakti namestite v spodnji nosilec ogrodja.
- ❷ Akumulatorsko baterijo zasukajte navzgor, da se vpne v zadrževalo **(8)**.
- ❸ Ključavnico na akumulatorski bateriji s ključem držite odprto in akumulatorsko baterijo pritisnite navzgor, da se slišno zaskoči.
- ❹ Akumulatorsko baterijo vedno zaklenite s ključavnico na akumulatorski bateriji **(2)**, saj se lahko v nasprotnem primeru ključavnica na akumulatorski bateriji odpre, akumulatorska baterija pa lahko pade iz držala.

Ko zaklenete ključavnico na akumulatorski bateriji **(2)**, vedno izvlecite ključ **(1)**. Tako boste preprečili, da bi ključ padel iz ključavnice oz. da bi akumulatorsko baterijo električnega kolesa eBike s parkiranelega električnega kolesa eBike odstranila nepooblaščen oseba.

### Odstranitev akumulatorske baterije PowerTube (aksialne) (glejte sliko C)

- ❶ Če želite odstraniti akumulatorsko baterijo PowerTube **(12)**, odprite ključavnico na akumulatorski bateriji **(2)** s ključem **(1)**, nato pa odstranite ključ **(1)** in odmaknite zaporo **(9)**.
- ❷ S pomočjo vlečne zanke **(10)** izvlecite akumulatorsko baterijo **(12)** iz ogrodja in jo pridržite, da ne pade iz ogrodja.

**Opomba:** zaradi **različnih** zasnov akumulatorskih baterij je mogoče, da vstavitev in odstranitev akumulatorske baterije potekata na drugačen način. Preberite navodila za uporabo proizvajalca električnega kolesa eBike.

### Vstavitev akumulatorske baterije PowerTube (aksialne) (glejte sliko D)

Če želite vstaviti akumulatorsko baterijo, mora biti zapora **(9)** pomaknjena vstran. Ključ **(1)** medtem ne sme biti v ključavnici na akumulatorski bateriji **(2)**.

- ❶ Akumulatorsko baterijo PowerTube vstavite v ogrodje tako, da je vtičnica za polnilni vtič **(5)** usmerjena navzgor. Baterija je nameščena, ko se zaskoči. Pri tem pazite, da je akumulatorska baterija pravilno usmerjena.
- ❷ Zaprite zaporo **(9)**, ključ **(1)** vstavite v ključavnico na akumulatorski bateriji **(2)** in zaklenite akumulatorsko baterijo. Preverite, ali je varnostna sponka **(3)** pravilno vpeta v odprtino vodila **(11)**. V nasprotnem primeru obstaja nevarnost, da akumulatorska baterija med vožnjo pade iz ogrodja.

Ko zaklenete ključavnico na akumulatorski bateriji **(2)**, vedno izvlecite ključ **(1)**. Tako boste preprečili, da bi ključ padel iz ključavnice oz. da bi akumulatorsko baterijo

električnega kolesa eBike s parkiranega električnega kolesa eBike odstranila nepooblaščen oseba.

### Akumulatorska baterija CompactTube (vgrajena)

Akumulatorske baterije električnega kolesa eBike, vgrajene v ogrodje kolesa, je dovoljeno odstraniti le v primeru okvare. V takšnem primeru se obrnite na pooblaščenega prodajalca kolesa.

### Odstranitev akumulatorske baterije CompactTube (vrtilne) (glejte sliko E)

➊ Če želite odstraniti akumulatorsko baterijo CompactTube (20), odprite ključavnico na akumulatorski bateriji (2) s ključem (1) ali pritisnite element za odklepanje (24) z ustreznim orodjem, ki ni koničasto (npr. notranjim šestrobom). Akumulatorska baterija se odpadne in ujame v zadrževalo (22).

**Opomba:** pri odstranjevanju akumulatorske baterije električnega kolesa eBike, akumulatorsko baterijo pridržite z roko.

➋ Držite akumulatorsko baterijo, jo rahlo potisnite proti ključavnici na akumulatorski bateriji (2) in jo izvlecite iz zadrževala (22).

**Opomba:** element za odklepanje se lahko izvede s proizvajalčevo specifično rešitvijo, ki odstopa od grafike. Preberite navodila za uporabo proizvajalca električnega kolesa eBike.

**Opomba:** zaradi različnih zasnov akumulatorskih baterij je mogoče, da vstavitev in odstranitev akumulatorske baterije potekata na drugačen način. Preberite navodila za uporabo proizvajalca električnega kolesa eBike.

### Vstavitev akumulatorske baterije CompactTube (vrtilne) (glejte sliko F)

- ➊ Če želite vstaviti akumulatorsko baterijo CompactTube (20), jo s kontakti namestite v zgornji nosilec ogrodja.
- ➋ Akumulatorsko baterijo zasukajte v ogrodje kolesa tako, da jo pritrдите z zadrževalom (22).
- ➌ Akumulatorsko baterijo potisnite v vodilo (11) in proti ključavnici na akumulatorski bateriji (2) tako, da se slišno zaskoči.
- ➍ Nato izvlecite ključ (1) iz ključavnice na akumulatorski bateriji (2).

Ko zaklenete ključavnico na akumulatorski bateriji (2), vedno izvlecite ključ (1). Tako boste preprečili, da bi ključ padel iz ključavnice oz. da bi akumulatorsko baterijo električnega kolesa eBike s parkiranega električnega kolesa eBike odstranila nepooblaščen oseba.

### Odstranitev akumulatorske baterije CompactTube (aksialne) (glejte sliko G)

➊ Če želite odstraniti akumulatorsko baterijo CompactTube (21), odprite ključavnico na akumulatorski bateriji (2) s ključem (1) ali pritisnite element za odklepanje (24) z ustreznim orodjem, ki ni koničasto (npr. notranjim šestrobom). Akumulatorska baterija se odpadne in ujame v zadrževalo (23).

**Opomba:** pri odstranjevanju akumulatorske baterije električnega kolesa eBike, akumulatorsko baterijo pridržite z roko.

➋ Pritisnite zadrževalo (23). Če akumulatorska baterija zdrsne iz ogrodja kolesa, jo trdno primate. Nato odstranite akumulatorsko baterijo.

**Opomba:** element za odklepanje se lahko izvede s proizvajalčevo specifično rešitvijo, ki odstopa od grafike. Preberite navodila za uporabo proizvajalca električnega kolesa eBike.

**Opomba:** zaradi različnih zasnov akumulatorskih baterij je mogoče, da vstavitev in odstranitev akumulatorske baterije potekata na drugačen način. Preberite navodila za uporabo proizvajalca električnega kolesa eBike.

### Vstavitev akumulatorske baterije CompactTube (aksialne) (glejte sliko H)

- ➊ Če želite vstaviti akumulatorsko baterijo CompactTube (21), jo namestite v ogrodje tako, da je vtičnica za polnilni vtič (5) usmerjena navzgor. Baterija je nameščena, ko se slišno zaskoči v zadrževalu (23). Pri tem pazite, da je akumulatorska baterija pravilno usmerjena.
- ➋ Akumulatorsko baterijo potisnite proti ključavnici na akumulatorski bateriji (2) tako, da se slišno zaskoči v ključavnici na akumulatorski bateriji (2).
- ➌ Nato izvlecite ključ (1) iz ključavnice na akumulatorski bateriji (2).

Ko zaklenete ključavnico na akumulatorski bateriji (2), vedno izvlecite ključ (1). Tako boste preprečili, da bi ključ padel iz ključavnice oz. da bi akumulatorsko baterijo električnega kolesa eBike s parkiranega električnega kolesa eBike odstranila nepooblaščen oseba.

### Vstavitev in odstranitev akumulatorske baterije PowerPack (glejte sliko I)

Akumulatorsko baterijo je mogoče vstaviti le, če ključa (1) ni v ključavnici na akumulatorski bateriji (2).

- ➊ Če želite vstaviti akumulatorsko baterijo PowerPack (15), jo namestite s kontakti na spodnji nosilec (16) na električnem kolesu eBike.
- ➋ Akumulatorsko baterijo zasukajte do prislona v zgornji nosilec (14) tako, da se slišno zaskoči.

Ko zaklenete ključavnico na akumulatorski bateriji (2), vedno izvlecite ključ (1). Tako boste preprečili, da bi ključ padel iz ključavnice oz. da bi akumulatorsko baterijo električnega kolesa eBike s parkiranega električnega kolesa eBike odstranila nepooblaščen oseba.


- ➌ Če želite odstraniti akumulatorsko baterijo PowerPack (15), jo izklopite in odklenite ključavnico na akumulatorski bateriji (2) s ključem (1).
- ➍ Akumulatorsko baterijo najprej zasukajte iz zgornjega nosilca (14), nato pa jo izvlecite iz spodnjega nosilca (16).



## Vstavitev in odstranitev akumulatorske baterije na prtljajniku (glejte sliko J)

Akumulatorsko baterijo je mogoče vstaviti le, če je ključavnica na akumulatorski bateriji **(2)** zaklenjena. Ključ **(1)** ne sme biti v ključavnici na akumulatorski bateriji **(2)**.

Če želite **vstaviti** akumulatorsko baterijo **(27)**, jo s kontakti potisnite v držalo **(26)** tako, da se slišno zaskoči.

Če želite **odstraniti** akumulatorsko baterijo **(27)**, jo izklopite in odklenite ključavnico na akumulatorski bateriji s ključem **(1)** .

Akumulatorsko baterijo izvlcite iz držala **(26)** .

## Delovanje

### Uporaba

► **Uporabljajte zgolj originalne Boscheve akumulatorske baterije za električno kolo eBike generacije the smart system, ki jih je za vaše električno kolo eBike odobril proizvajalec.** Zaradi uporabe drugih akumulatorskih baterij električnega kolesa eBike lahko pride do poškodb in nevarnosti požara. V primeru uporabe drugih akumulatorskih baterij električnega kolesa eBike Bosch ne prevzema odgovornosti, garancija pa preneha veljati.

### Vklop/izklop

Vklop akumulatorske baterije električnega kolesa eBike je ena od možnosti za vklop električnega kolesa eBike. Preberite in upoštevajte navodila za uporabo pogonske enote in upravljalne enote.

Preden vklopite akumulatorsko baterijo električnega kolesa eBike oz. električno kolo eBike, preverite, ali je ključavnica na akumulatorski bateriji **(2)** zaklenjena.

Za **vklop** akumulatorske baterije električnega kolesa eBike pritisnite tipko za vklop/izklop **(7)**. Tipke ne pritisčajte z ostrimi ali koničastimi predmeti.

Za **izklop** akumulatorske baterije električnega kolesa eBike znova pritisnite tipko za vklop/izklop **(7)**. Tako se izklopi tudi električno kolo eBike.

Če približno **10** minut ni zaznano delovanje pogona električnega kolesa (npr. ker električno kolo eBike stoji na mestu) in ne pritisnete nobene tipke na računalniku ali upravljalni enoti električnega kolesa eBike, se električno kolo eBike samodejno izklopi.

Akumulatorska baterija električnega kolesa eBike je pred prekomerno izpraznitvijo, prekomerno napolnitvijo, pregrevanjem in kratkim stikom zaščitena s sistemom „Battery Management System (BMS)“. Zaščitno stikalo v primeru nevarnosti samodejno izklopi akumulatorsko baterijo električnega kolesa eBike.



Če je zaznana okvara akumulatorske baterije električnega kolesa eBike, utripata dve LED-diodi prikaza stanja napoljenosti **(6)**. V takšnem primeru se obrnite na poo-

blaščenega prodajalca kolesa.

## Navodila za optimalno uporabo akumulatorske baterije električnega kolesa eBike

Življenjsko dobo akumulatorske baterije električnega kolesa eBike lahko podaljšate tako, da jo skrbno vzdržujete, predvsem pa shranjujete pri ustreznih temperaturah.

Zmogljivost akumulatorske baterije električnega kolesa eBike se s staranjem zmanjšuje kljub dobremu vzdrževanju.

Če je obratovalni čas po polnjenju znatno krajši, je akumulatorska baterija električnega kolesa eBike izrabljena. Akumulatorsko baterijo električnega kolesa eBike bi morali zamenjati.

### Polnjenje akumulatorske baterije električnega kolesa eBike pred in med shranjevanjem

Če akumulatorske baterije električnega kolesa eBike ne boste uporabljali dalj časa (> 3 mesece), jo shranite pri ravni napoljenosti med 30 % in 60 % (2 do 3 LED-diode prikaza stanja napoljenosti **(6)** svetijo).

Po 6 mesecih preverite stanje napoljenosti. Če sveti le še ena LED-dioda prikaza stanja napoljenosti **(6)**, akumulatorsko baterijo električnega kolesa eBike znova napolnite na raven napoljenosti med 30 % in 60 %.

**Opomba:** če je akumulatorska baterija električnega kolesa eBike dalj časa shranjena v izpraznjem stanju, se lahko kljub majhnemu obsegu samopraznjenja poškoduje, njena zmogljivost pa se močno zmanjša.

Akumulatorske baterije električnega kolesa eBike ni priporočljivo dalj časa pustiti priključene na polnilnik.

### Pogoji shranjevanja

Akumulatorsko baterijo električnega kolesa eBike shranjujte na suhem in dobro prezračevanem mestu. Zaščitite jo pred vlago in vodo. Pri neugodnih vremenskih razmerah je akumulatorsko baterijo električnega kolesa eBike priporočljivo npr. odstraniti z električnega kolesa eBike in jo do naslednje uporabe hraniti v zaprtem prostoru.

Akumulatorske baterije električnega kolesa eBike **ne** shranjujte na naslednjih mestih:

- v prostorih brez detektorja dima,
- v bližini gorljivih in lahko vnetljivih predmetov,
- v bližini virov vročine,
- v zaprtih vozilih (zlasti poleti),
- na neposredni sončni svetlobi

Za zagotovitev optimalne življenjske dobe akumulatorskih baterij električnega kolesa eBike akumulatorske baterije električnega kolesa eBike shranjujte pri sobni temperaturi. Ne shranjujte jih pri temperaturah pod **-10 °C** ali nad **60 °C**.

Pazite, da ne prekoračite največje dovoljene temperature skladiščenja.

Priporočamo, da akumulatorske baterije električnega kolesa eBike ne shranjujete na električnem kolesu eBike.

### Vedenje v primeru okvare

Akumulatorskih baterij električnega kolesa eBike – tudi v primeru popravila – ni dovoljeno odpirati. Akumulatorska

baterija električnega kolesa eBike lahko namreč npr. zaradi kratkega stika povzroči požar. Če znova uporabite akumulatorsko baterijo električnega kolesa eBike, ki je bila **kadar koli** odprta, lahko do požara pride tudi pozneje. Zato akumulatorske baterije električnega kolesa eBike v primeru okvare ne dajajte v popravilo, temveč naj jo prodajalec kolesa zamenja z originalno Boschevo akumulatorsko baterijo električnega kolesa eBike generacije **the smart system**.

## Vzdrževanje in servisiranje

### Vzdrževanje in čiščenje

#### ► Akumulatorske baterije električnega kolesa eBike ni dovoljeno potopiti v vodo ali čistiti z vodnim curkom.

Akumulatorsko baterijo električnega kolesa eBike vzdržujte čisto in preprečite stik z negovalnimi sredstvi za kožo, kremo za sončenje ter sredstvi za zaščito pred mrčesom. Previdno jo čistite z vlažno in mehko krpo.

Občasno očistite pole vtiča in jih nekoliko podmažite. V ta namen uporabite medicinski ali tehnični vazelin.

Če akumulatorska baterija električnega kolesa eBike ne deluje več, se obrnite na pooblaščenega prodajalca kolesa.

### Servisna služba in svetovanje uporabnikom

Z vsemi vprašanji o akumulatorski bateriji se obrnite na pooblaščenega prodajalca koles.

#### ► Zapišite si proizvajalca in številko ključa (1). Če izgubite ključce, se obrnite na pooblaščenega prodajalca koles. Pri tem navedite proizvajalca in številko ključa.

Podatke za stik s pooblaščenimi prodajalci koles najdete na spletni strani [www.bosch-ebike.com](http://www.bosch-ebike.com).

### Transport

#### ► Če električno kolo eBike prevažate na avtomobilu, npr. na nosilcu za kolo, odstranite računalnik in akumulatorsko baterijo električnega kolesa eBike (razen, če je akumulatorska baterija električnega kolesa eBike vgrajena), da preprečite poškodbe.

Za akumulatorske baterije električnega kolesa eBike veljajo zahteve predpisov o nevarnem blagu. Fizične osebe lahko nepoškodovane akumulatorske baterije električnega kolesa eBike prevažajo po cesti brez posebnih dovoljenj.

Pri transportu, ki ga opravijo poslovni uporabniki ali tretje osebe (npr. zračni transport in špedicija), je treba upoštevati posebne zahteve glede embalaže in označevanja (npr. predpise ADR). Po potrebi se pri pripravi pošiljke obrnite na strokovnjaka za nevarne snovi.

Akumulatorske baterije električnega kolesa eBike pošiljajte samo, če je njihovo ohišje nepoškodovano in če akumulatorska baterija električnega kolesa eBike deluje. Za transport uporabite originalno Boschevo embalažo ustreznih akumulatorske baterije električnega kolesa eBike. Prelepite izpostavljene kontakte in akumulatorsko baterijo električnega kolesa eBike zapakirajte tako, da se v embalaži ne premika. Ob predaji pošiljke dostavno službo opozorite,

da gre za nevarno blago. Upoštevajte tudi morebitne dodatne nacionalne predpise.

V primeru vprašanj o prevažanju akumulatorskih baterij električnega kolesa eBike se obrnite na pooblaščenega prodajalca kolesa. Pri prodajalcu lahko naročite tudi ustrezno transportno embalažo.

## Ravnanje z odpadnim materialom in snovi v stranskih proizvodih

Podatki o snoveh v stranskih proizvodih so na voljo na naslednji povezavi:

[www.bosch-ebike.com/en/material-compliance](http://www.bosch-ebike.com/en/material-compliance).



Akumulatorske baterije električnega kolesa eBike, pribor in embalažo je treba reciklirati na okolju prijazen način.

Akumulatorskih baterij električnega kolesa eBike ne zavrzite med gospodinjinske odpadke!

Pred odstranitvijo akumulatorskih baterij električnega kolesa eBike stične površine polov akumulatorske baterije prelepite z lepilnim trakom.

Staro ali pokvarjeno akumulatorsko baterijo električnega kolesa eBike lahko brezplačno vrnete kateremu koli specializiranemu trgovcu, ki jo bo recikliral na okolju prijazen način. Pokvarjene akumulatorske baterije električnega kolesa eBike shranite na varnem mestu na prostem in o tem obvestite svojega specializiranega trgovca. Hudo poškodovanih akumulatorskih baterij električnega kolesa eBike ne prijemajte z golimi rokami, ker iz njih uhajajo elektroli, ki lahko povzročijo draženje kože.



Odslužene električne naprave (v skladu z Direktivo 2012/19/EU) in okvarjene ali izrabljene akumulatorske/navadne baterije (v skladu z Direktivo 2006/66/ES) je treba zbirati ločeno in jih okolju prijazno reciklirati.



#### Litijevi-ioni:

upoštevajte navodila v poglavju "Transport" (glejte „Transport“, Stran Slovenščina – 7).

Izrabljene akumulatorske baterije električnega kolesa eBike oddajte pooblaščenemu prodajalcu kolesa.



**Pridržujemo si pravico do sprememb.**



